

# 无线条码扫描器

## 快速使用指南

V5.3.2W 12#

### 扫描器和底座概述

#### 一、扫描器

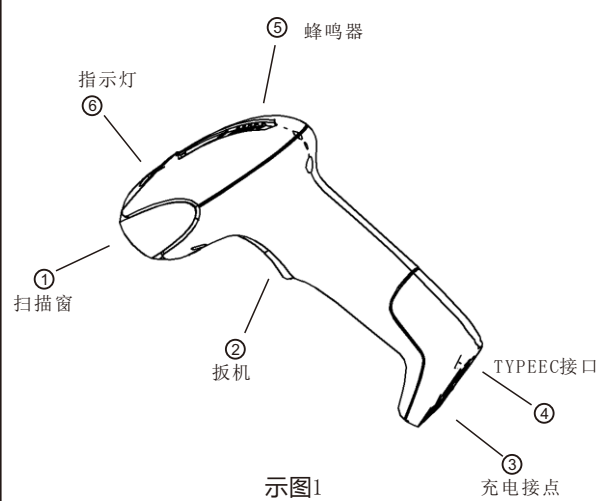


示意图1

#### 二、底座

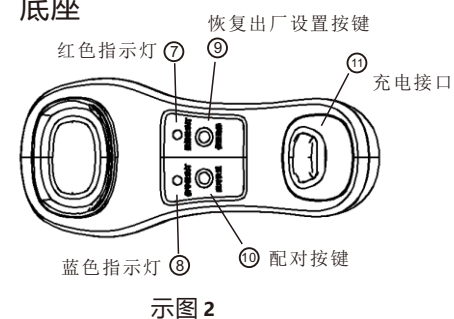


示意图2

### 扫描器与底座安装方法

#### 一、扫描器放入底座

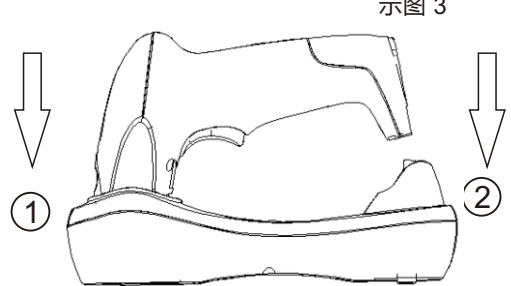


示意图3

按箭头①方向先插入扫描器头部到底座头舱内，再将扫描器尾部按箭头②指向插入充电槽内。

#### 二、从底座取下扫描器

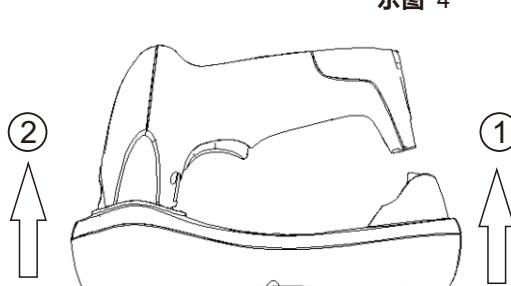


示意图4

按箭头①方向先将扫描器尾部从充电槽内取出，再取出扫描器枪头。

### 底座连接电脑安装方法

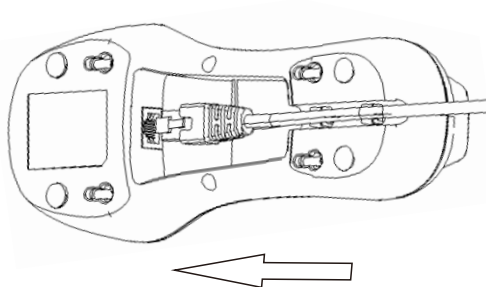


示意图5



示意图6

- 按示意图5先将数据线的水晶体插入底座
- 按示意图6再将USB插入电脑

### 特性

- 有线无线模式自由转换。
- 一键配对 一键恢复出厂设置
- 空旷距离可远至100米上传数据
- 扫描器存储内存4M，可存储28万字节
- 支持Windows XP Win7以上PC机系统 Android ios Mac设备。
- 电源管理系统，超长时间待机。2200MAH锂电池
- 根据人体工程学设计，手感舒服。
- 采用进口按键，寿命长，手感好。支持个性化设置，音量、语言传输速度快、结束符等设置。
- 可在桌面使用也可挂在墙上使用。

### 特性

如果在使用过程中，不小心扫到其他功能设置码，从而导致扫描功能无法正常使用，可通过扫描“恢复出厂设置”条码恢复到出厂时的状态。



恢复出厂设置

显示扫描器的固件信息及日期。



显示版本号

### 2.4G与电脑匹配设置

- 扫描“配对码”条码进入强制与接收器配对状态，此时扫描器灯快速闪烁？
- 插入接收器听到“滴”一声，配对成功，此时指示灯，绿灯常亮。



配对码

备注：快速双击扳机可以退出当前配对模式。



显示电池电量

扫描（显示电池电量）条码可以查看电池电量还剩余多少

### 通讯模式设置

无线模式下，扫码后的数据直接通过无线传输给电脑，传输成功后扫描器会发出一声低频短音，同时扫描器绿色指示灯会闪烁一次如果传输失败，扫描器则发出3声低频短音进行告警同时绿色灯闪烁3次。无线模式下，如果传输失败，扫到的条码会丢失。



正常模式

### 引言

为方便用户快速使用本产品，此说明书设置功能为简易版，未列出所有功能的设置码。更多设置功能请向供应商索取电子版《完整版说明书》，标注●的设置码为默认设置。

#### 扫描器指示灯状态说明

#### 扫描器指示灯状态说明

信号指示灯见示意图1

- 绿灯连续闪烁扫描器与接收器未连接
- 绿灯快速闪烁扫描器与接收器正在连接
- 绿灯常亮扫描器与接收器连接成功
- 绿灯闪烁一次扫描器上传数据一次
- 把扫描器放在底座或者扫描器插上数据线红灯常亮，表示扫描器正在充电。
- 红灯熄灭，表示扫描器充电完成。

### 底座指示灯状态说明

#### 电源指示灯⑥

- 底座接通电源红色电源指示灯⑥常亮
- 扫描器扫描到条码后上传到接收器时，接收器数据指示灯蓝灯闪烁一次。

#### 蜂鸣器

#### 蜂鸣器状态说明

#### 蜂鸣器⑤

- 蜂鸣器响一声数据上传成功。
- 蜂鸣器响三声数据上传失败。
- 蜂鸣器响五声电池低电报警。

#### 按键

#### 按键功能说明

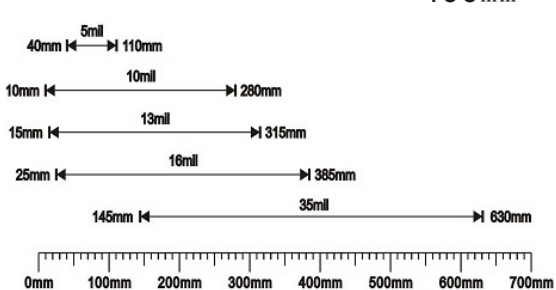
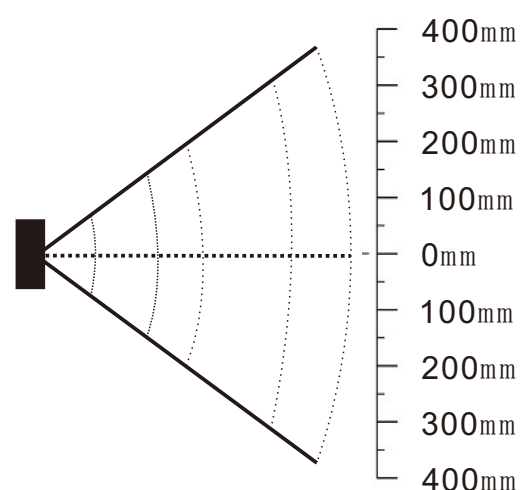
#### 配对设置键⑩

- 按下1秒扫描器与底座配对。

#### 恢复出厂设置键⑧

- 按下1秒扫描器恢复到出厂默认状态。

### 扫描距离



### 常见问题解决方法

#### 一、扫描器不开机。

- 扫描器电池莫有电，充电后使用。
- 扫描器对有些条码无法解码。

- 条码有缺陷，尝试扫描同类型测试条码，看是否能解读。
- 请将扫描器对准条码由远到近或者由近到远，看是否能解码。
- 对于印刷质量较差的条码，请把条码发给客服人员确认是否能读。
- 请选择本公司更高端的产品。

#### 三、扫描器扫描条码上传数据乱码

- 检测电脑的输入法是否在英文键盘下。
- 检测扫描器语言是否与系统语言相符。

#### 四、扫描器不上传数据

- 扫描器通讯模式不对，设置为无线模式是否能上传数据。
- 扫描器绿灯闪烁，扫描器与接收器连接不成功，重新配对后是否能上传数据。如果问题仍无法解决，请联系客服。

### 存储数据设置

存储模式下，扫到一条条码后，扫描器会发出一声短音（频率会先底后高），同时绿灯闪烁一次，扫到的条码自动

存储到扫描器的存储器里



存储模式

通过扫描“显示存储数量”条码查看存储器存储的条码量。



显示存储数量

### 存储数据设置

通过扫描“上传数据”条码上传存储数据，数据上传后扫描器中存储的条码不会自动删除，用户可通过扫描“数据上传”多次上传存储数据。



上传数据

通过扫描“清除数据”条码来清除存储器的条码数据，条码清除后将不能上传，清除前请确认数据是否已经上传。



清除数据

### 语言设置



● 英语（美国）



法语



西班牙语



德语

### 结束符设置



● 结束符回车



结束符换行



结束符回车加换行



结束符TAB